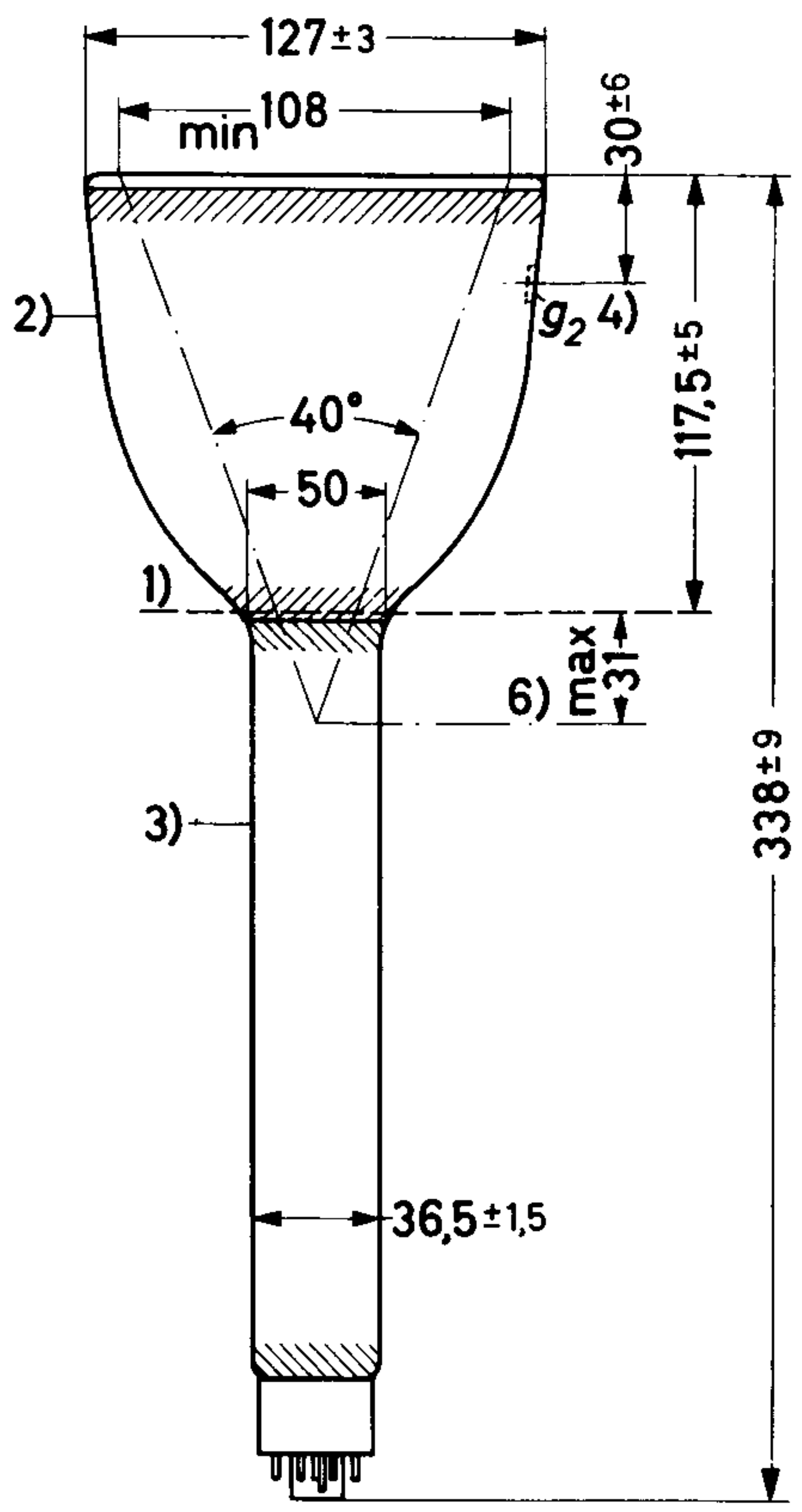
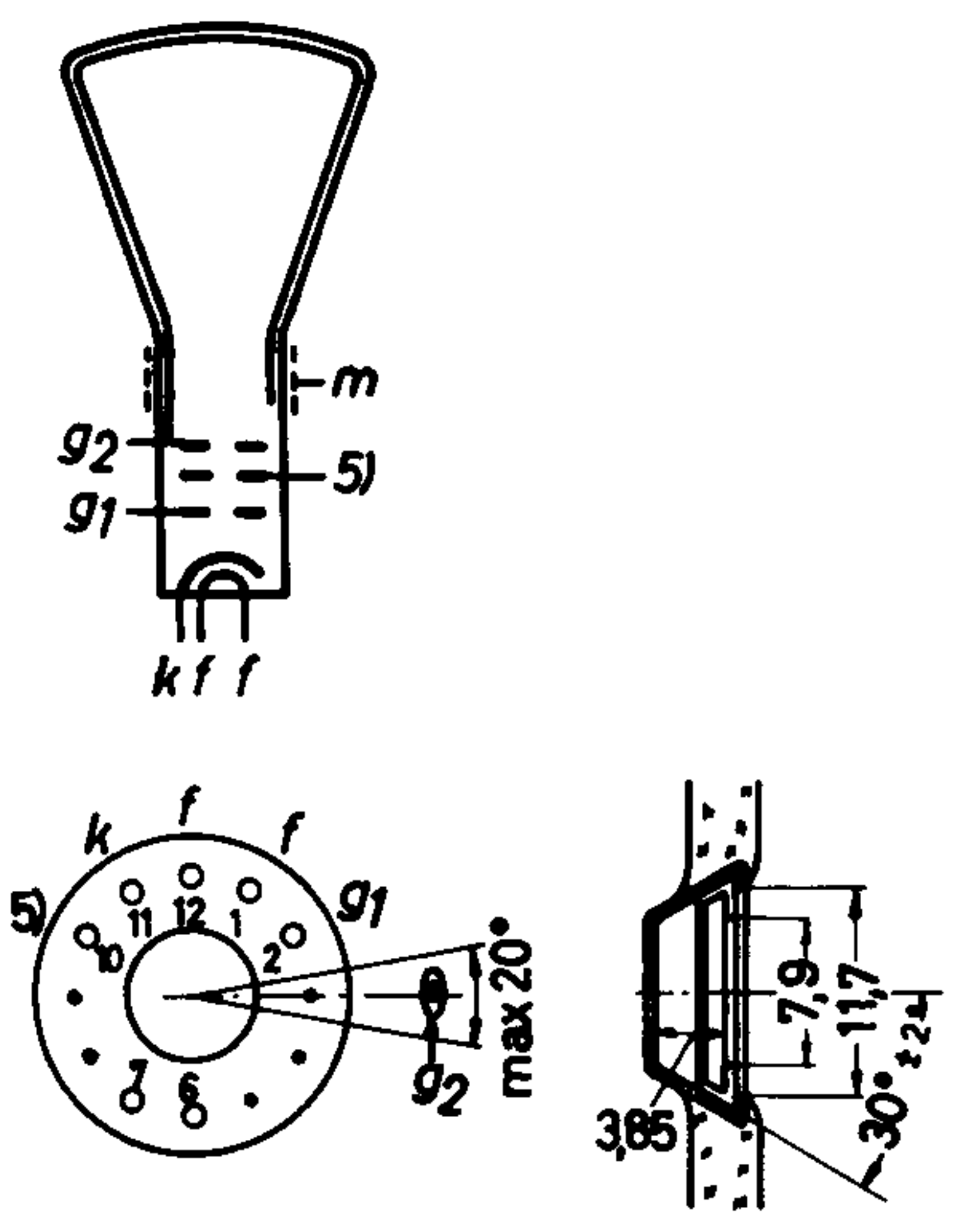




# MC 13-16 MK 13-16

Abmessungen in mm:



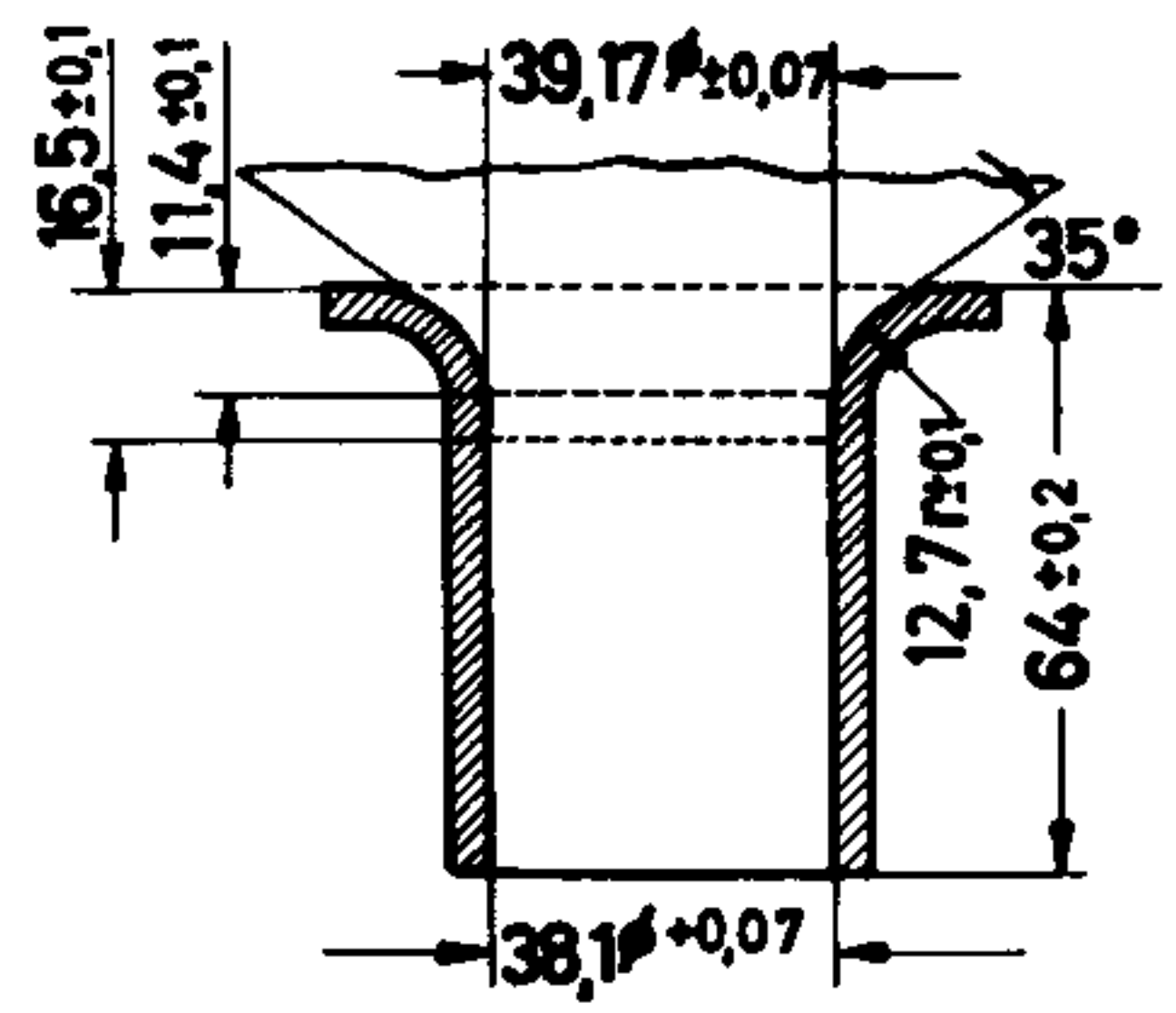
Sockel: Duodekal 7p

Fassung: 5912/20

Gewicht: netto 0,8 kg  
brutto 1,5 kg

Einbau: beliebig, jedoch nicht mit dem Schirm nach unten, wenn der Winkel zwischen Röhrenachse und der Vertikalen  $< 50^\circ$  ist.

Bezugslinienlehre:



- 1) Bezugslinienlehre, bestimmt durch die Ebene des oberen Randes der Bezugslinienlehre, wenn diese auf dem Konus aufsitzt.
- 2) Isolierender Außenbelag.
- 3) Leitender Außenbelag, muß geerdet werden.
- 4) Versenkter Druckknopfkontakt.
- 5) Funkenfänger, muß geerdet werden.
- 6) Der Abstand des Ablenkmittelpunktes von der Bezugslinie soll 31 mm nicht überschreiten.

